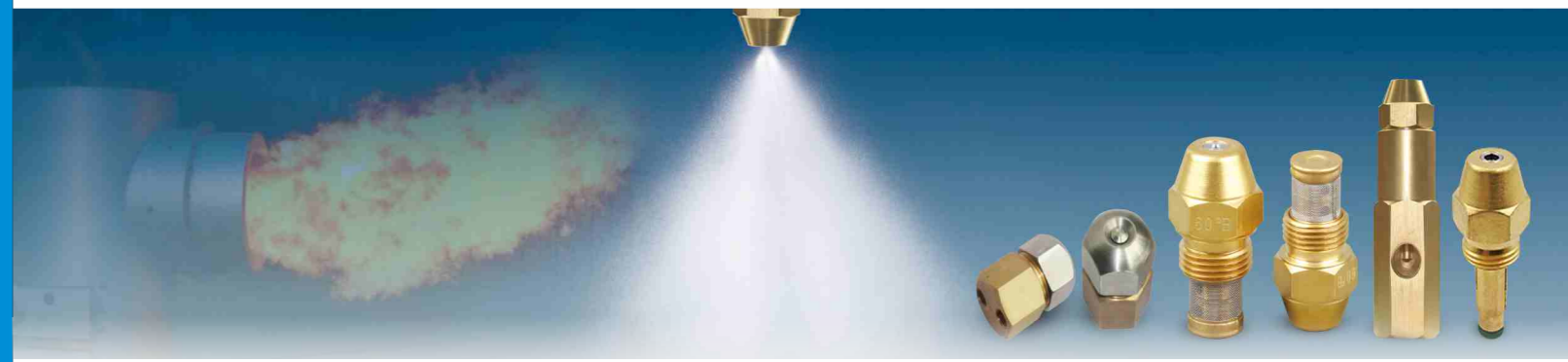


CYCO®



燃烧油嘴 FUEL NOZZLE



东莞市长原喷雾技术有限公司
DongGuan Changyuan Spraying Technology Co.,Ltd.

东莞工厂:中国广东省东莞市长安镇厦边工业区
浏阳工厂:中国湖南省浏阳市环保科技示范园
Tel:+ 0769-81558007
E-mail:dgcy629@ecyco.cn
URL:www.penzuicn.com/www.spraycyco.com



关注微信公众号



关注抖音视频号



进入企业官网

SAI GLOBA
ISO 9001:2015

SAI GLOBA
IATF 16949:2016

公司简介

company profile



湖南厂区



广东厂区

东莞市长原喷雾技术有限公司创立于1999年，专业从事各类工业喷雾产品，喷雾系统及精密零部件的研发制造，成立之初为国内第一家从事喷雾产品研发生产的企业。经过20多年的发展，成为国内工业喷嘴生产研发的头部企业。

公司拥有世界先进的喷嘴加工设备和精密检测仪器，CNC加工及测试设备200多台，研发制造能力雄厚，目前已开发一万多个规格的雾化喷嘴产品，产品广泛应用于国内外钢铁、航空、汽车、船舶、电子、医疗、化工、造纸、纺织、机械、农业、环保能源等领域。

公司通过 ISO9001质量管理体系与 IATF16949质量管理认证，连续荣获《东莞市民营科技企业》、《广东省民营科技企业》、《国家高新技术企业》，属于国内喷嘴领域为数不多的高科技公司。连续12年都被评定为国家高新技术企业，拥有专利50于项，公司引进世界高端的喷嘴制造和检测设备，公司的喷嘴加工设备大部分由日本和德国进口，并建立了非常先进的颗粒度和流量测试系统，公司在船舶脱硫行业，化工槽罐清洗行业，钢铁冶炼行业的喷嘴，喷雾消毒行业，干雾抑尘行业制造积累了非常丰富的经验，且拥有瓦锡兰，阿法拉伐，特斯拉，711研究所，上海电建，三一，中联，大疆无人机等世界知名企业的客户，长原CYCO喷嘴商标已经在国际工业喷嘴领域享有非常高的知名度。

公司在2022年在湖南浏阳环保产业示范园成立了全资控股的子公司湖南长原喷雾技术有限公司，并在湖南长原工厂建立了先进的生产和检测线，专注于为客户提供精密喷雾系统，槽罐清洗系统，汽车清洗系统等，公司将配置先进的设备和生产研发人员为客户提供优质的服务，创造超越预期的价值。科技

企业实力



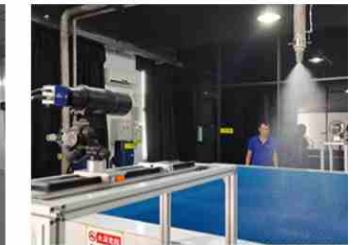
精密加工设备



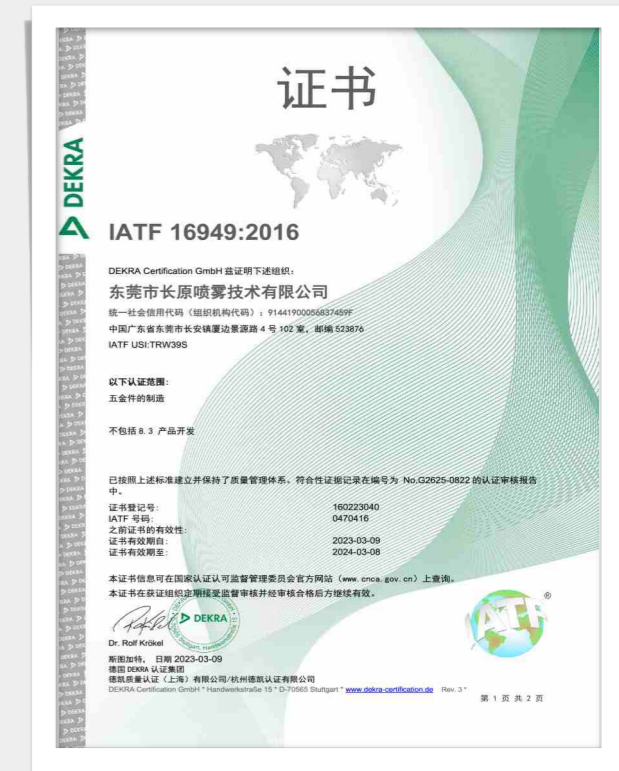
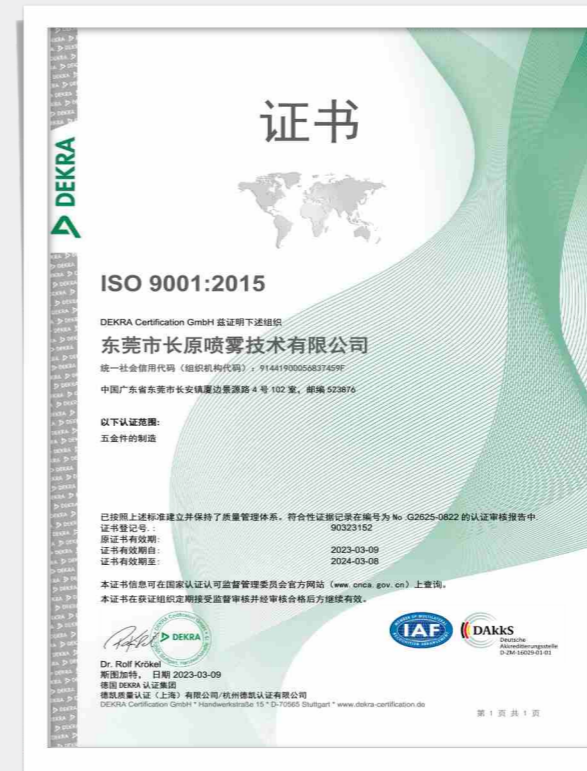
专利墙



荣誉墙



美国颗粒度检测仪



→ 技术团队

以和多家500强企业建立合作

2000/04
公司创立
东莞长原，由宋志明先生于1997年创立，创业初期只有5名员工和3台机床

2002/03
发展时期
经过几年的高速发展，截止至2002年，长原已有50名员工及各类机床20余台

2005/03
长原海外部成立
长原加工的产品

2006/09
首次服务国际大品牌
通过服务国际性大品牌，长原的产品品质、生产模式得到了长足发展

2012/11
和惠而浦建立合作关系
成为美国惠而浦公司喷嘴的主要供应商

2012/11
获得IATF6949体系认证
获得IATF16949体系认证并称为特斯拉汽车产品供应商

2013/03
进入船舶行业并逐渐发展

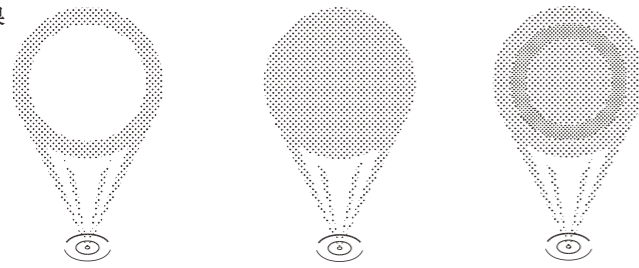
2015-至今
拥有了三一，中联，大疆等更多优质的客户

OD系列燃油嘴

产品简介:

OD燃油嘴一款单路高压雾化燃烧机油嘴，适用于轻油、重油的雾化燃烧。可提供雾化有4种不同的角度—30° 45° 60° 80°，3种雾化形式：实心（S）、半实心（B）、空心（H），以及提供0.5usgal—35usgal型号的OD油嘴。

喷雾效果

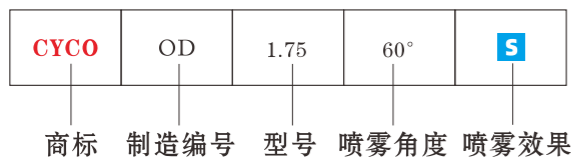


空心
H

实心
S

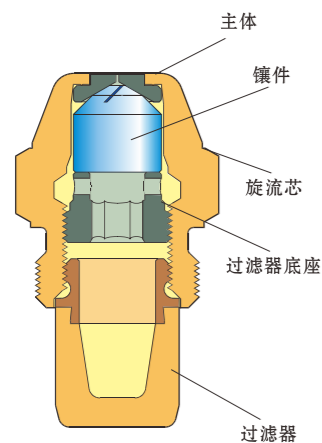
半实心
B

标识

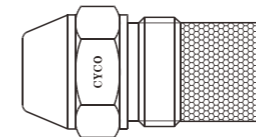


应用特点:

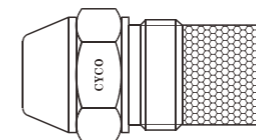
- 1、轻油和重油的雾化。
- 2、有0.5usgal—35usgal型号。
- 3、100%的效果流量测试。



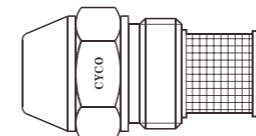
一小盒10个



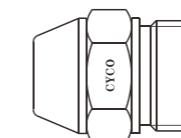
0.5usgal—0.85usgal



1.0usgal—1.75usgal



2.0usgal—11.0usgal



12.0usgal

喷油嘴安装于固定座上时的扭矩

喷油嘴安装扭矩	
建议安装扭矩	15-20Nm
最大安装扭矩	25Nm

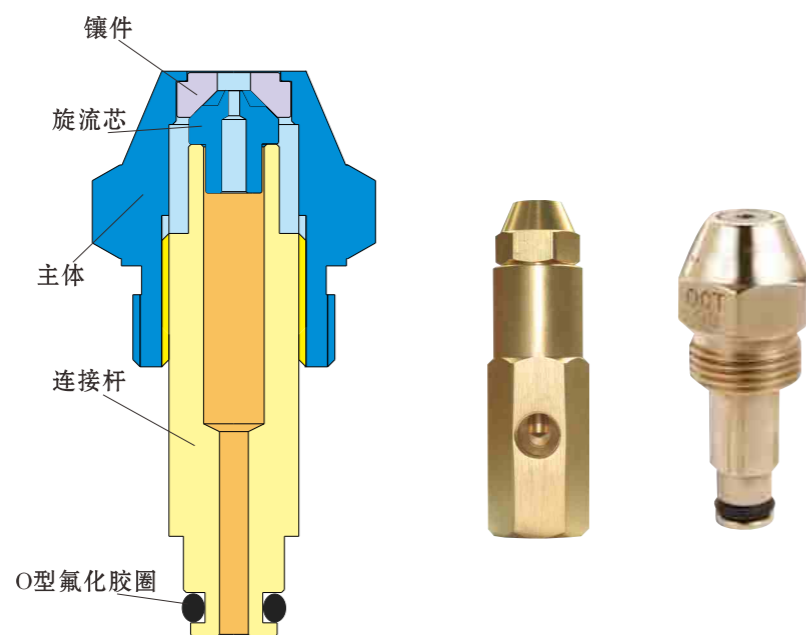
型号	喷雾角度				流量 (10bar) kg/h
	30°	45°	60°	80°	
0.50	H S	H S	H S	H S	1.87
0.55	H S	H S	H S	H S	2.11
0.60	H S	H S	H S	H S	2.37
0.65	H S B	H S B	H S B	H S B	2.67
0.70	H S B	H S B	H S B	H S B	2.94
0.85	H S B	H S B	H S B	H S B	3.31
1.00	H S B	H S B	H S B	H S B	3.72
1.10	H S	H S	H S	H S	4.24
1.20	H S	H S	H S	H S	4.45
1.25	H S B	H S B	H S B	H S B	4.71
1.35	H S B	H S B	H S B	H S B	5.17
1.50	H S B	H S B	H S B	H S B	5.84
1.65	H S	H S	H S	H S	6.08
1.75	H S	H S	H S	H S	6.55
2.00	H S B	H S B	H S B	H S B	7.42
2.25	H S B	H S B	H S B	H S B	8.35
2.50	H S B	H S B	H S B	H S B	9.29
2.75	H S B	H S B	H S B	H S B	10.5
3.00	H S B	H S B	H S B	H S B	11.6
3.50	S	S	S	S	12.9
3.75	B	S B	S B	S B	13.8
4.00	S	S	S	S	14.2
4.50	S B	S B	S B	S B	16.1
5.00	S B	S B	S B	S B	18.5
5.50	S B	S B	S B	S B	20.9
6.00	S B	S B	S B	S B	23.4
6.50	B	B	B	B	26.1
7.00		S			27.9
7.50	B	B	B	B	29.8
8.00		S			31.5
8.50	B	B	B	B	33.1
9.00		S			35.4
10.00	B	B	B	B	37.7
11.00	B	B	B	B	42.5
12.00	B	B	B	B	47.7
13.50	B	B	B	B	54.3
15.00	B	B	B	B	60.4
17.00		B	B		67.4
19.50		B	B		76.2
22.00	B	B	B		86.4
25.00		B	B		96.7
28.00		B	B		109.5
31.50	B	B	B		122.5
35.00	B				133.5



虹吸式空气雾化油嘴

产品简介:

虹吸式空气雾化油嘴是一款能在低压条件下喷射出最好雾化效果的空气雾化油嘴。广泛运用于柴油、重油、废渣油、动植物油、醇基燃料燃烧机系统，以及用于煤油、机油的雾化。



产品技术特点:

- 1、利用管道内的压缩空气的旋流来将油滴冲击雾化并混合。
- 2、能在低压和低气量的条件下产生粒径微小的微油雾颗粒。
- 3、可以通过控制空气流量和压力来调喷雾的流量，角度和颗粒度的大小。
- 4、由于有着较大的流体通道，因此有很好的防堵塞效果。
- 5、在重油、废油燃烧机、机油等粘度大的液体雾化应用效果非常好。

应用:

广泛运用于柴油、重油、废机油、废渣油、动植物油、醇基燃料等各种燃油、燃气、燃烧喷雾系统，车间喷雾加湿降温系统，机件清洗除尘，工业用各类型喷淋喷雾产品。

参数表

燃烧喷嘴:

产品型号	气压1巴 (0.1Mpa) 流量 (Kg/h)	气压2巴 (0.2Mpa) 流量 (Kg/h)	气压3巴 (0.3Mpa) 流量 (Kg/h)	高度 (mm)
MK-04	1.5	1.0	- -	200
MK-07	3.6	4.5	4.0	200
MK-09	4.0	5.5	5.6	200
MK-11	5.0	6.0	6.0	200
MK-13	5.5	6.5	6.6	200
MK-15	6.6	9	9.5	200
MK-19	13.0	18.0	21.0	200

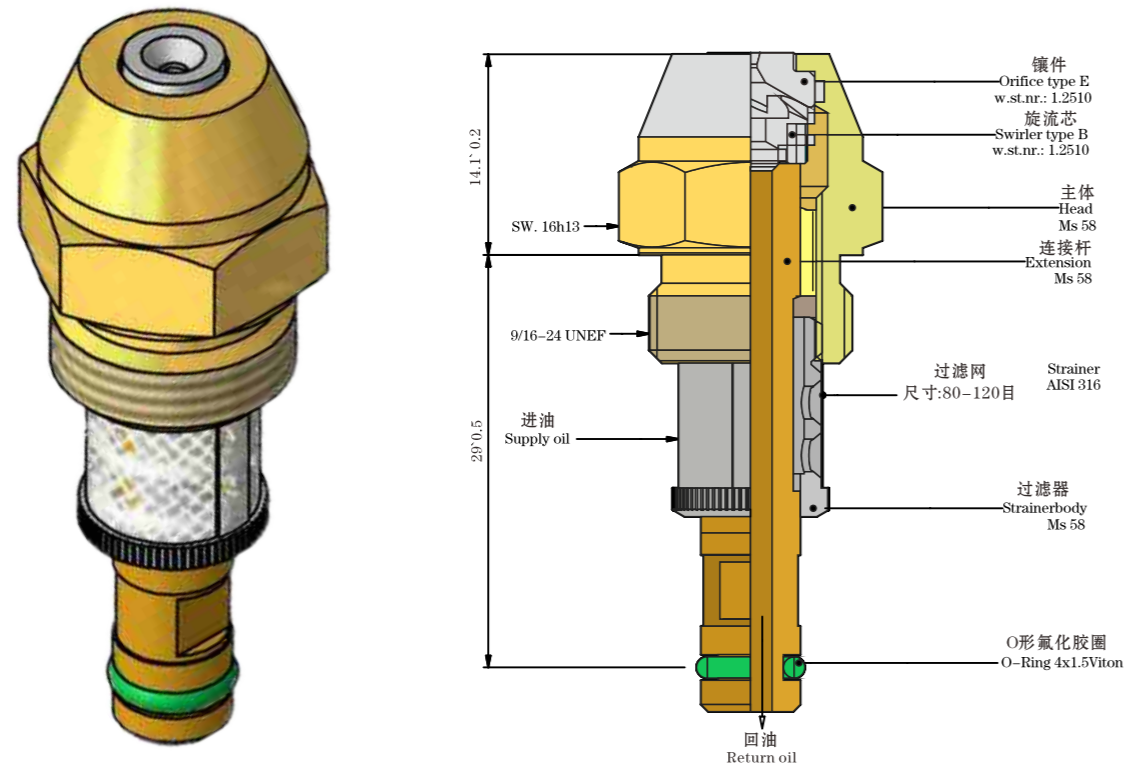
机油雾化喷嘴:

产品型号	旋流槽	孔径	镶件	气压2巴 (0.2Mpa) 流量 (Kg/h)	高度 (mm)
WN-01	4×0.8	Φ1.2	Φ3.0	10	200
WN-02	6×0.8	Φ2.0	Φ3.2	15	200
WN-03	6×0.8	Φ2.3	Φ3.5	20	200
WN-04	6×1.2	Φ2.5	Φ4.0	30	200

回油油嘴

产品简介:

回油油嘴是一款可以调节喷雾流量和角度的单路压力雾化喷嘴。回油嘴内部有回油通道，当回油阀打开，部分燃油可以通过回油通道返回油箱。同时由于喷口前油压基本不变，所以改变流量时喷嘴的雾化效果稳定。



应用特点:

- 1: 通过回油压力可准确的控制喷嘴的流量。
- 2: 喷雾角度的变换范围小。
- 3: 稳定的供油压力，可变的流量，稳定的雾化效果。
- 4: 可以提供大范围的流量。

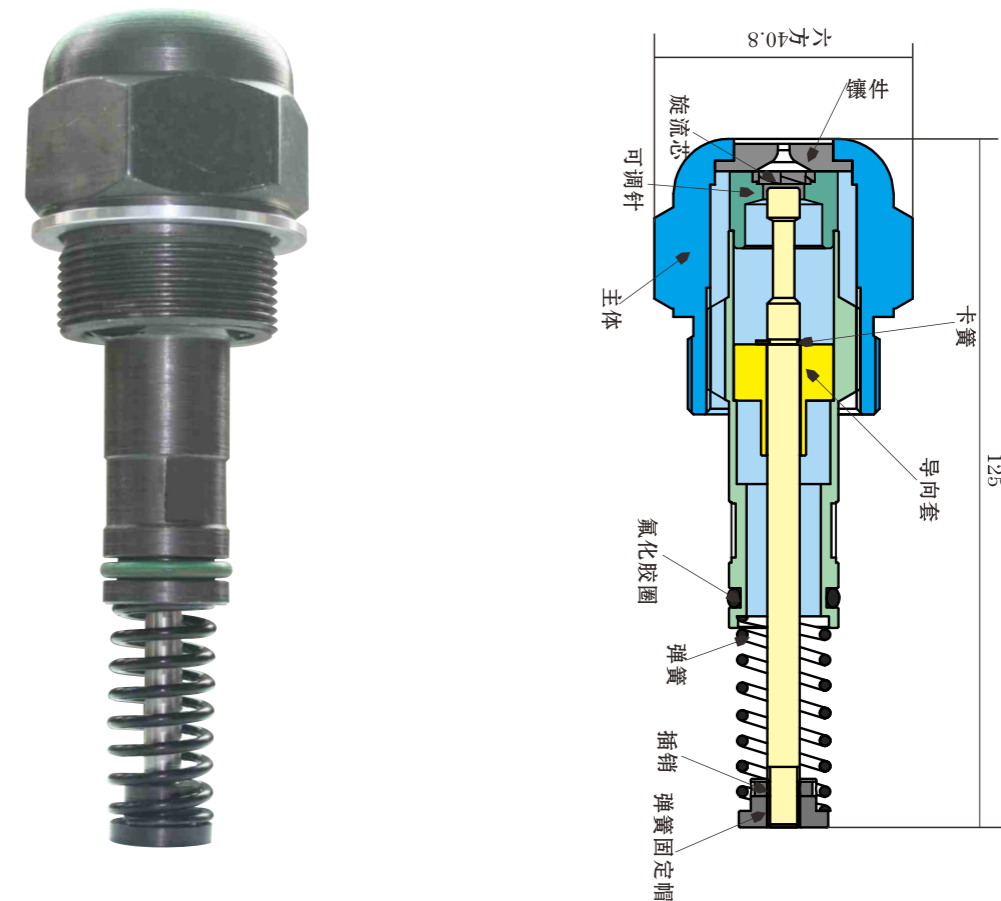
回油油参数及特点:

- 1、流量：20-750KG/h
- 2、喷射角度：30° 35° 45° 50° 60° 70° 80°
- 3、调节比：1:3-1:5

能量油嘴

产品简介:

能量油嘴是一款可以调节喷雾流量和角度的压力雾化喷嘴。能量油嘴内部有回油通道和顶针，当回油阀打开，可以通过顶针改变回油通道面积来控制回油量和角度。



能量油嘴的特点:

- 1、通过改变回油通道的面积来控制回油量。从而达到调节喷射的流量。
- 2、流量：600-2400KG/h
- 3、喷射角度：45°

甲醇喷嘴

产品简介:

甲醇油嘴是长原自主开发的机械空气雾化喷嘴之一，它综合了简单机械雾化喷嘴和高压气流雾化喷嘴的各自优点，消除了各自缺点。它采用较高油压，又利用高速气体对流体的雾化作用。达到了在比机械雾化喷嘴油压低，空气消耗量少，的情况下，扩大了调节比，改善了雾化质量的同时，节约了耗气量。

产品特点:

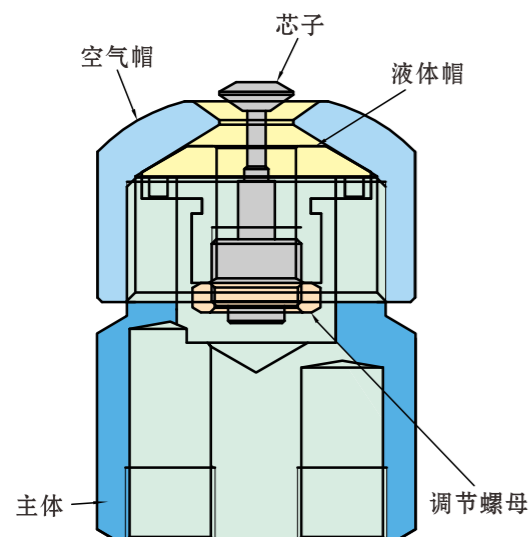
- 1、流量可调节范围大。
- 2、流量控制精度高。
- 3、雾化效果好。

应用及参数:

应用于轻、重油、醇基燃料燃烧机系统。

参数表

型号	气压 0.3Mpa	油压 0.1Mpa	气压 0.3Mpa	油压 0.2Mpa	气压 0.3Mpa	油压 0.3Mpa
	流量Kg/h		流量Kg/h		流量Kg/h	
JC-1	20		80		120	
JC-2	60		200		300	



沥青喷嘴

产品简介:

沥青喷嘴是一款新型的机械介质雾化喷嘴，其结构包含中心压力雾化喷嘴和雾化空气流道。主要应用于沥青罐车加热系统。

参数及应用:

主要应用于大流量重/轻油的燃烧。

参数表

沥青喷嘴	油/气压 0.1Mpa	油/气压 0.15Mpa	油/气压 0.2Mpa	油/气压 0.25Mpa	油/气压 0.3Mpa
流量Kg/h	450	740	850	960	1100

