

塑胶夹扣系列



KC-01
(Φ14开孔)
(1-1/4夹管)



KC-02
(Φ5.9开孔)
(1/2英寸夹管)



KC-03
(Φ7.5开孔)
(3/4英寸夹管)

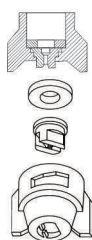


KC-04
(Φ7.5开孔)
(3/4英寸夹管)



Jk系列
(Φ9.2开孔)

安装到有3/8英寸尺寸孔的1/2英寸、3/4英寸或1英寸管子上。配件允许压强为320巴。1/2英寸和3/4英寸尺寸的夹扣装置上部夹钳中带有安装孔以便将其装在平面上。



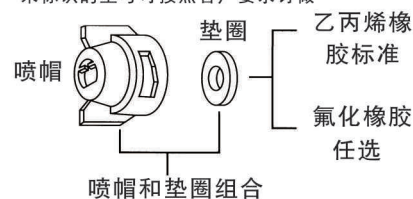
垫圈标准材料是乙丙烯橡胶，也可选用氟化橡胶。垫圈在喷射帽内，并固定在喷头上。

喷头具有互换性的喷头可选用PP、SS、BRASS材质，最大压力为20巴。

喷射帽内设计有槽，用来固定喷嘴凸耳。喷射帽由尼龙构成。

零件号	夹管
JK7421-1/2-NYB	1/2英寸管子
JK7421-3/4-NYB	3/4英寸管子
JK7421-1-NYB	1英寸管子

有颜色标识的型号为公司常规产品，未标识的型号可按照客户要求订做



喷射帽和垫圈组合

喷头配合使用		快拆帽	零件号	
			喷射帽	快拆帽和垫圈组合
	扇形喷头(较小流量)直至SJV-CC-08的标准型号		CP25611-NY	25612-NYR
	扇形喷头(较大流量)标准尺寸SJV-CC-10至SJV-CC-20		CP25609-NY	25610-NYR

金属夹扣连接器

设计特点

夹扣连接器为管道系统中安装喷嘴和其他配件提供了快速而经济的方法。只要钻一个规定直径的孔，沿着管道滑动夹扣连接器，并旋紧紧固螺栓，在适当位置锁住。这种独特的设计可免除螺纹接头焊接，降低了成本，它也可用来在螺纹损坏的支管中再安装喷嘴。

连接器主体由棒材加工而成，出口接头尺寸可以选择。如果在连接器安装好后，必须卸装喷嘴的话，则这种设计防止了连接器在夹扣内旋转。

这种连接器的入口可伸入管道内，不使沉积物进入并使阻塞减至最小程度。丁腈橡胶紧固垫片能使大多数物质腐蚀，提供了良好密封性。

性能数据

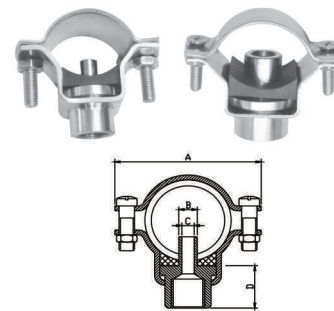
基于每种类型中最大最重的型号

夹扣连接器号	夹管尺寸		出口接头 NPT或BSPT				常用材料			最大压力巴	最大流率(升/分)	尺寸				净重(公斤)
	管道尺寸(英寸)	管道外径(毫米)	A	B	C	A	B	C	A(毫米)			B管开孔直径	C主体入口直径	D(毫米)		
7521	1/2	20-22	1/8	1/4		●	●	●	17	11	48	7.1毫米	4.8毫米	17.5	0.06	
	3/4	25-27	1/8	1/4		●	●	●								
	1	32-35	1/8	1/4		●	●	●								
	1 1/4	39-43	1/4	3/8	1/2	●	●	●								
8370	1 1/2	44-51	1/4	3/8	1/2	●	●	●	9	45	70	17.5毫米	11.1或14.3毫米	20	0.17	
	1 1/2	44-51	1/4	3/8	1/2	●	●	●								
	2	54-60	1/4	3/8	1/2	●	●	●								
	2	54-60	1/4	3/8	1/2	●	●	●								

有颜色标识的型号为公司常规产品，未标识的型号可按照客户要求订做

A代表用于黄铜连接器和不锈钢夹扣

B代表全部是不锈钢



订购信息

7521-B-1 X 1/4

↓ 连接 材料 夹管 出口接头尺寸
器型号 代码 尺寸 BSPT或NPT(内)