

100
95
75
25
5
0

100
95
75
25
5
0

SJV三件组合式喷嘴



SJVC
扇形喷嘴
(国外型号: TP)



SJVW
广角扇形喷嘴
(国外型号: TK)



SJVB
实心锥喷嘴
(国外型号: TG)



SJVA
空心锥喷嘴
(国外型号: TX)



设计特点

SJV扇形喷射喷头能提供高冲击力的也主流或扇形喷雾,喷射角度在0°到110°之间。该喷头产生的喷雾分布均匀,液滴由细小到中等。当需要几个喷嘴重叠喷射时,特殊的设计边使得喷射所覆盖的区域分布均匀。所有的SJVC喷头都是精加工的,从而提供准确的流率和喷射角度。SJVW提供的是广角扇形喷雾,SJVB提供的是标准及广角实心锥喷雾,SJVA提供锥形喷雾。

一般应用

- 低压清洁
- 化药喷涂
- 金属清洁和加工
- 喷射喷涂
- 清洁油渍及冲洗
- 部件清洗
- 喷射冷却
- 压力清洗
- 沙、煤炭和石子清洗

喷嘴主体

喷嘴和帽盖的材料可以是黄铜、303不锈钢和316不锈钢。入口接头是1/8英寸、1/4英寸、3/8英寸或1/2英寸NPT或BSPT(内或外螺纹)。出口的接头是11/16"-16UNF牙或者G3/8牙,可以配扇形喷头。

| 喷嘴入口接头 NPT或BSPT | 喷嘴分组件订购序号 | | 材料 |
|--------------------|------------|------------|-----|
| | 内螺纹 | 外螺纹 | |
| 1/8 | 1/8SJVL | 1/8SJVE | 黄铜 |
| | 1/8SJVL-SS | 1/8SJVE-SS | 不锈钢 |
| 1/4 | 1/4SJVL | 1/4SJVE | 黄铜 |
| | 1/4SJVL-SS | 1/4SJVE-SS | 不锈钢 |
| 3/8 | 3/8SJVL | 3/8SJVE | 黄铜 |
| | 3/8SJVL-SS | 3/8SJVE-SS | 不锈钢 |
| 1/2 | 1/2SJVL | 1/2SJVE | 黄铜 |
| | 1/2SJVL-SS | 1/2SJVE-SS | 不锈钢 |



过滤器材料

| 滤网目数选择指导 | |
|---------------|----------|
| 等效喷嘴孔径 | 建议滤网目数大小 |
| 不超过0.46毫米 | 200 |
| 0.47毫米至0.79毫米 | 100 |
| 0.80毫米至最大 | 50 |

B组件 三件组合式喷嘴



MG
帽盖



GLQ
过滤器



SJVE
外螺纹主体



SJVL
内螺纹主体

订购信息

| | | | | | | | | | | | | | | | | |
|-------------|---|-------------|---|--------------|---|------------|---|-------------|---|------------|---|-------------|---|--------------|---|-----------|
| SJVE | + | SJVC | - | 11001 | - | SS | | SJVE | + | GLQ | + | SJVC | + | 11001 | - | SS |
| 螺纹主体 | | 喷头型号 | | 流量代码 | | 材料代码 | | 螺纹主体 | | 过滤器 | | 喷头型号 | | 流量代码 | | 材料代码 |
| SJVE | + | GLQ | + | SJWV | + | 1.5 | - | SS | | | | | | | | |
| 螺纹主体 | | 过滤器 | | 扇形广角 | | 流量代码 | | 材料代码 | | | | | | | | |

SJVA系列空心锥形喷头

优点和特性

SJVA系列空心锥形喷头是由SJV型内螺纹或SJV型外螺纹喷嘴底座、筛网型滤网、喷头和喷头帽盖组成。空心锥形喷雾形状，并形成环形的打击区域。成本低——喷嘴底座可重复使用，只需更换喷头。精细的雾化效果和均匀的喷雾分布。SJV系列空心锥形喷头可以在相对较低压力和流量的情况下达到极为精细的雾化效果。



标准型

广角型

*此喷头与SJV底座和帽盖配套使用

性能参数

SJVA标准角

*在指定的压力下(以巴为单位)。

| 流量大小 | 槽宽*槽深 (mm) | 标称喷孔直径 (mm) | 流量 (L/h)* | | | | | | | | | | 喷射角度 (°)* | |
|------|---------------|----------------|-----------|------|------|------|------|------|------|------|------|-----|--------------|--|
| | | | 1.5 | 2 | 3 | 4 | 6 | 7 | 10 | 15 | 25 | 1.5 | 3 | |
| .60 | 双槽0.30 x 0.25 | 0.36 | | | | 2.7 | 3.4 | 3.6 | 4.3 | 5.3 | 6.8 | | | |
| 1 | 双槽0.41 x 0.38 | 0.51 | | 3.2 | 3.9 | 4.6 | 5.6 | 6.0 | 7.2 | 8.8 | 11.4 | | 54 | |
| 1.25 | 双槽0.51 x 0.51 | 0.56 | | 4.0 | 4.9 | 5.7 | 7.0 | 7.5 | 9.0 | 11.0 | 14.2 | | 59 | |
| 1.5 | 双槽0.61 x 0.51 | 0.61 | | 4.8 | 5.9 | 6.8 | 8.4 | 9.0 | 10.8 | 13.2 | 17.1 | | 63 | |
| 2 | 双槽0.71 x 0.61 | 0.71 | 5.6 | 6.4 | 7.9 | 9.1 | 11.2 | 12.1 | 14.4 | 17.7 | 23 | 40 | 68 | |
| 2.5 | 双槽0.76 x 0.74 | 0.79 | 7.0 | 8.1 | 9.9 | 11.4 | 14.0 | 15.1 | 18.0 | 22 | 28 | 48 | 70 | |
| 3 | 双槽0.91 x 0.86 | 0.86 | 8.4 | 9.7 | 11.8 | 13.7 | 16.8 | 18.1 | 22 | 26 | 34 | 57 | 72 | |
| 4 | 双槽1.0 x 0.86 | 1.0 | 11.2 | 12.9 | 15.8 | 18.2 | 22 | 24 | 29 | 35 | 46 | 61 | 73 | |
| 5 | 双槽0.81 x 0.81 | 1.1 | 14.0 | 16.1 | 19.7 | 23 | 28 | 30 | 36 | 44 | 57 | 63 | 73 | |
| 6 | 双槽1.0 x 0.81 | 1.2 | 16.8 | 19.3 | 24 | 27 | 34 | 36 | 43 | 53 | 68 | 65 | 74 | |
| 8 | 双槽1.0 x 0.91 | 1.4 | 22 | 26 | 32 | 36 | 45 | 48 | 58 | 71 | 91 | 66 | 74 | |
| 10 | 双槽1.3 x 0.76 | 1.5 | 28 | 32 | 39 | 46 | 56 | 60 | 72 | 88 | 114 | 68 | 75 | |
| 12 | 双槽1.3 x 0.86 | 1.7 | 34 | 39 | 47 | 55 | 67 | 72 | 86 | 106 | 137 | 69 | 76 | |
| 14 | 双槽1.4 x 0.86 | 1.8 | 39 | 45 | 55 | 64 | 78 | 84 | 101 | 124 | 160 | 70 | 76 | |
| 18 | 双槽1.5 x 0.79 | 2.0 | 50 | 58 | 71 | 82 | 101 | 109 | 130 | 159 | 205 | 71 | 77 | |
| 22 | 双槽1.7 x 0.76 | 2.2 | 61 | 71 | 87 | 100 | 123 | 133 | 159 | 194 | 251 | 71 | 78 | |
| 26 | 双槽1.7 x 0.76 | 2.4 | 73 | 84 | 103 | 119 | 145 | 157 | 187 | 230 | 296 | 72 | 78 | |

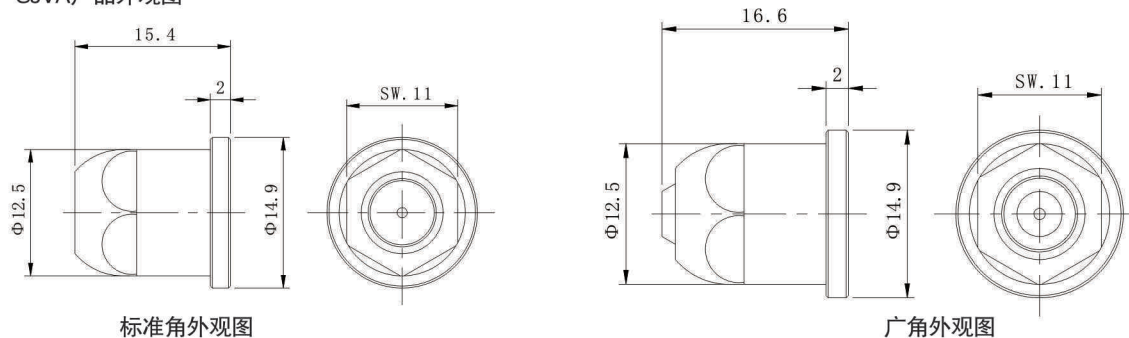
在7巴下，各喷头的喷射角度都为80°。

SJVA-W广角

*在指定的压力下(以巴为单位)。

| 流量大小 | 槽宽*槽深 (mm) | 标称喷孔直径 (mm) | 流量 (L/h)* | | | | | | | | 喷射角度 (°)* | | |
|------|---------------|----------------|-----------|------|------|------|------|------|------|------|--------------|-----|-----|
| | | | 0.7 | 1 | 1.5 | 2 | 3 | 4 | 6 | 7 | 1.5 | 3 | 6 |
| 2W | 双槽0.41 x 0.38 | 0.79 | 3.8 | 4.6 | 5.6 | 6.4 | 7.9 | 9.1 | 11.2 | 12.1 | 130 | 140 | 136 |
| 3W | 双槽0.51 x 0.48 | 0.99 | 5.7 | 6.8 | 8.4 | 9.7 | 11.8 | 13.7 | 16.8 | 18.1 | 138 | 140 | 137 |
| 4W | 双槽0.61 x 0.53 | 1.1 | 7.6 | 9.1 | 11.2 | 12.9 | 15.8 | 18.2 | 22 | 24 | 140 | 140 | 138 |
| 5W | 双槽0.71 x 0.69 | 1.3 | 9.5 | 11.4 | 14.0 | 16.1 | 19.7 | 23 | 28 | 30 | 140 | 140 | 138 |
| 6W | 双槽0.81 x 0.66 | 1.4 | 11.4 | 13.7 | 16.8 | 19.3 | 24 | 27 | 34 | 36 | 140 | 140 | 138 |
| 8W | 双槽0.91 x 0.74 | 1.6 | 15.3 | 18.2 | 22 | 26 | 32 | 36 | 45 | 48 | 140 | 140 | 136 |
| 10W | 双槽1.0 x 0.76 | 1.8 | 19.1 | 23 | 28 | 32 | 39 | 46 | 56 | 60 | 140 | 140 | 136 |
| 12W | 双槽1.1 x 0.74 | 2.0 | 23 | 27 | 34 | 39 | 47 | 55 | 67 | 72 | 140 | 140 | 136 |

SJVA产品外观图



标准角外观图

广角外观图