

100
95
75
25
5
0

100
95
75
25
5
0

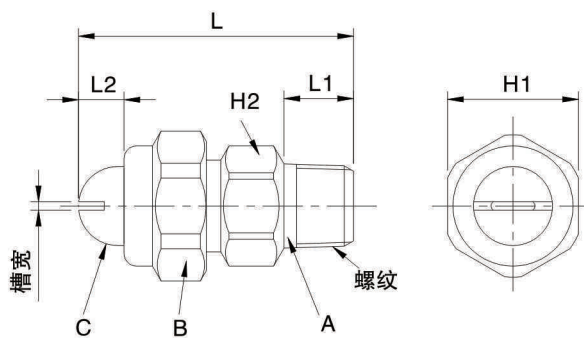
K1空气吹气用扇形喷嘴

- 特性:**
- 空气或蒸汽的扇形喷射
 - 有效喷角的持续距离极短, 这点与液体不同
- 压缩空气:** 清扫、除尘、干燥、气帘
- 蒸气:** 加湿、调温、调湿等
- 标准压力:** 3巴
- 主要用途:**
- 压缩空气: 清扫、除尘、干燥、气帘
 - 蒸气: 加湿、调温、调湿等



K 1系列

K系列	
构造	构造由喷头、帽盖、底座三部分组成 可只更换损耗的喷头部分 帽盖、底座可与SJV三件组合型互换
材质	材质BRASS (黄铜) 或S303 选择材质S316、其它



A底座 B帽盖 C喷头

(注意事项: 随型号与材质不同, 外观尺寸可能有细微差别)

系列	螺纹规格	外形尺寸 (mm)					重量 (g)	
		L	L1	L2	H1	H2	Brass	303SS
K1	1/4	43.5	11	7.2	20.6	17	47	44
	3/8	43.5	11	7.2	20.6	17	78	73

性能数据

喷嘴型号	槽宽 (毫米)	空气流量 (升/分)				蒸气流量 (公斤/小时)				距喷嘴150毫米处的覆盖范围	
		1巴	2巴	4巴	7巴	1巴	2巴	4巴	7巴	1巴	4巴
L	0.20	21	38	65	102	0.75	1.4	2.3	3.7	275	419
P	0.35	41	60	99	153	1.5	2.1	3.6	5.5	152	254
Q	0.58	77	111	190	305	2.8	4.0	6.8	11.5	228	330
R	1.1	132	198	345	540	4.7	7.1	12.3	19.5	158	241
U	1.65	210	335	570	880	7.6	12.0	20.3	32	275	368
V	2.3	430	700	1150	1725	15.3	25	42	63	238	343

订购信息

1/4	-	k1	-	L	-	SS
规格 1/4 3/8		喷嘴 系列		型号		材质 BRASS SS 303